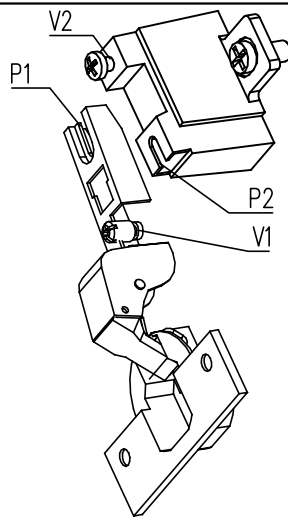
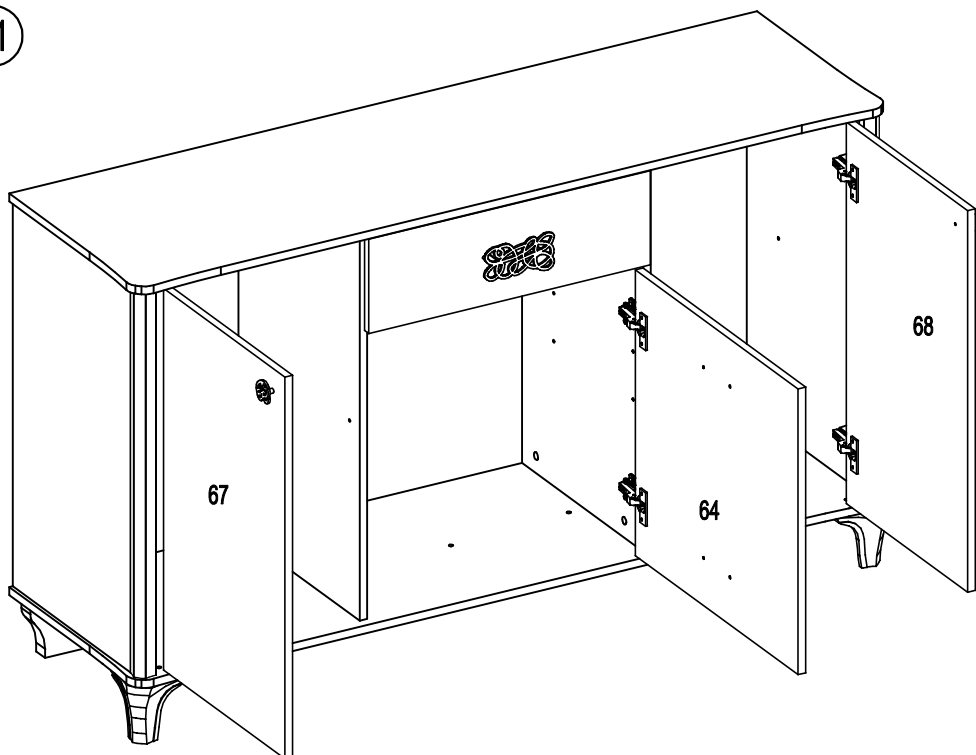
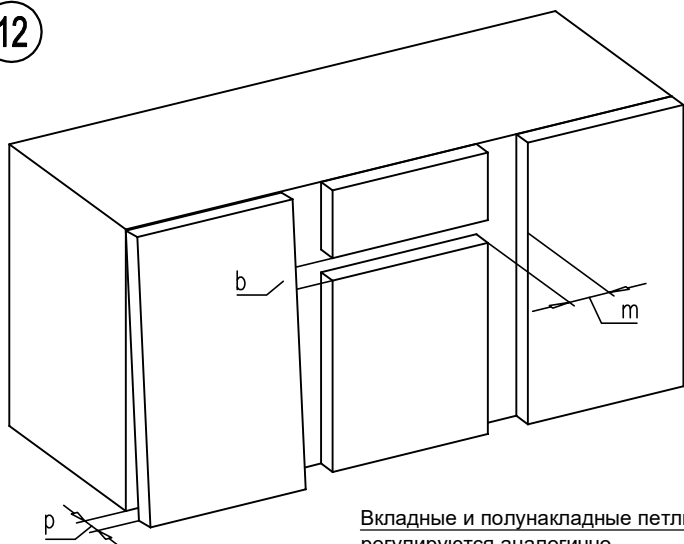


11

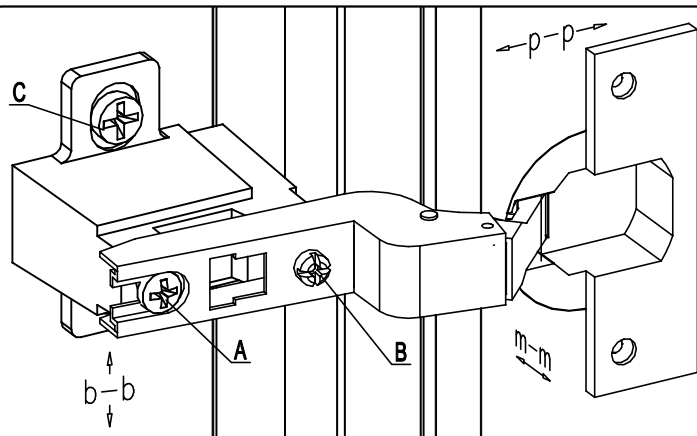


Канавка винта V1 должна войти в паз P2 планки, паз петли P1 должен войти под головку винта V2

12



Вкладные и полунакладные петли регулируются аналогично



Регулировка положения двери

- для изменения размера p ослабить винт А, это дает возможность перемещения двери в направлении стрелок $p-p$
- для изменения размера b ослабить винты С, это дает возможность перемещения двери в направлении стрелок $b-b$
- для изменения размера m используется регулировочный винт В, при ослабленном винте А, это дает возможность перемещения двери в направлении стрелок $m-m$

13

Установка полок

